

ICS 77.140.75
H 48

www.chaoyuegg.com

www.mcjcw.com

www.syjgw.com



中华人民共和国国家标准

GB/T 13793—2008
代替 GB/T 13792~13793—1992

直缝电焊钢管

Steel pipes with a longitudinal electric (resistance) weld

2008-05-13 发布

2008-11-01 实施

中华人民共和国国家质量监督检验检疫总局 发布
中国国家标准化管理委员会

前 言

本标准参照 ASTM A53/A53M-05《无缝和焊接的黑钢管和热浸镀锌钢管》及 JIS G 3444:2004《一般结构用碳素钢钢管》修订。

本标准代替 GB/T 13792—1992《带式输送机托辊用电焊钢管》和 GB/T 13793—1992《直缝电焊钢管》。本标准与 GB/T 13792—1992 和 GB/T 13793—1992 相比,主要变化如下:

- 尺寸规格直接引用焊接钢管通用标准;
- 修改了尺寸允许偏差;
- 修改了通长长度范围;
- 增加了钢管弯曲度的分类;
- 增加了钢管端面的要求;
- 增加了内焊缝毛刺高度的要求;
- 删除了 08F、10F、15F 钢牌号,增加了 Q235C 及低合金钢牌号;
- 增加了焊后热加工制造方法;
- 修改了压扁试验平板间距离;
- 修改了钢管液压试验要求;
- 增加了钢管涂层要求,并对镀锌管提出了技术要求;
- 修改了钢管的检验组批规则。

本标准的附录 A、附录 B 为规范性附录。

本标准由中国钢铁工业协会提出。

本标准由全国钢标准化技术委员会归口。

本标准起草单位:凌源钢铁股份有限公司、番禺珠江钢管有限公司、衡水京华制管有限公司。

本标准主要起草人:马育民、周国峰、胥志宏、郝志强、冯钊棠、黄克坚、赵福亮。

本标准所代替标准的历次版本发布情况为:

- GB/T 13792—1992;
- GB/T 13793—1992。

直缝电焊钢管

1 范围

本标准规定了直缝电阻焊接钢管的分类及代号、尺寸、外形、重量、技术要求、试验方法、检验规则、包装、标志和质量证明书。

本标准适用于一般用途的外径不大于 630 mm 的直缝高频电阻焊焊接钢管。

2 规范性引用文件

下列文件中的条款通过本标准的引用而成为本标准的条款。凡是注日期的引用文件,其随后所有的修改单(不包括勘误的内容)或修订版均不适用于本标准,然而,鼓励根据本标准达成协议的各方研究是否可使用这些文件的最新版本。凡是不注日期的引用文件,其最新版本适用于本标准。

GB/T 222	钢的成品化学分析允许偏差	
GB/T 223.3	钢铁及合金化学分析方法	二安替比林甲烷磷钼酸重量法测定磷量
GB/T 223.5	钢铁及合金化学分析方法	还原型硅钼酸盐光度法测定酸溶硅含量
GB/T 223.10	钢铁及合金化学分析方法	铜铁试剂分离-铬天青 S 光度法测定铝含量
GB/T 223.11	钢铁及合金化学分析方法	过硫酸铵氧化容量法测定铬量
GB/T 223.12	钢铁及合金化学分析方法	碳酸钠分离-二苯碳酰二肼光度法测定铬量
GB/T 223.14	钢铁及合金化学分析方法	钼试剂萃取光度法测定钒含量
GB/T 223.16	钢铁及合金化学分析方法	变色酸光度法测定钛量
GB/T 223.18	钢铁及合金化学分析方法	硫代硫酸钠分离-碘量法测定铜量
GB/T 223.19	钢铁及合金化学分析方法	新亚铜灵-三氯甲烷萃取光度法测定铜量
GB/T 223.23	钢铁及合金化学分析方法	丁二酮肟分光光度法测定镍量
GB/T 223.24	钢铁及合金化学分析方法	萃取分离-丁二酮肟分光光度法测定镍量
GB/T 223.32	钢铁及合金化学分析方法	次磷酸钠还原-碘量法测定砷含量
GB/T 223.37	钢铁及合金化学分析方法	蒸馏分离-靛酚蓝光度法测定氮量
GB/T 223.40	钢铁及合金 钒含量的测定	氯磺酚 S 分光光度法
GB/T 223.53	钢铁及合金化学分析方法	火焰原子吸收分光光度法测定铜量
GB/T 223.54	钢铁及合金化学分析方法	火焰原子吸收分光光度法测定镍量
GB/T 223.58	钢铁及合金化学分析方法	亚砷酸钠-亚硝酸钠滴定法测定锰量
GB/T 223.59	钢铁及合金化学分析方法	铈磷钼蓝光度法测定磷量
GB/T 223.60	钢铁及合金化学分析方法	高氯酸脱水重量法测定硅含量
GB/T 223.61	钢铁及合金化学分析方法	磷钼酸铵容量法测定磷量
GB/T 223.62	钢铁及合金化学分析方法	乙酸丁酯萃取光度法测定磷量
GB/T 223.63	钢铁及合金化学分析方法	高碘酸钠(钾)光度法测定锰量
GB/T 223.64	钢铁及合金化学分析方法	火焰原子吸收分光光度法测定锰量
GB/T 223.67	钢铁及合金化学分析方法	还原蒸馏-次甲基蓝光度法测定硫量
GB/T 223.68	钢铁及合金化学分析方法	管式炉内燃烧后碘酸钾滴定法测定硫含量
GB/T 223.69	钢铁及合金化学分析方法	管式炉内燃烧后气体容量法测定碳含量
GB/T 223.71	钢铁及合金化学分析方法	管式炉内燃烧后重量法测定碳含量
GB/T 223.72	钢铁及合金化学分析方法	氧化铝色层分离-硫酸钡重量法测定硫量
GB/T 223.74	钢铁及合金化学分析方法	非化合碳含量的测定

GB/T 13793—2008

- GB/T 228 金属材料 室温拉伸试验方法(GB/T 228—2002,ISO 6892:1998,EQV)
GB/T 241 金属管 液压试验方法
GB/T 242 金属管 扩口试验方法(GB/T 242—2007,ISO 8493:1998,IDT)
GB/T 244 金属管 弯曲试验方法(GB/T 244—2008,ISO 8491:1998,IDT)
GB/T 246 金属管 压扁试验方法(GB/T 246—2007,ISO 8492:1998,IDT)
GB/T 699 优质碳素结构钢
GB/T 700 碳素结构钢(GB/T 700—2006,ISO 630:1995,NEQ)
GB/T 1591 低合金高强度结构钢
GB/T 2102 钢管的验收、包装、标志和质量证明书
GB/T 2975 钢及钢产品力学性能试验检验取样位置及试样准备(GB/T 2975—1998,eqv ISO 377:1997)
GB/T 4336 碳素钢和中低合金钢火花源原子发射光谱分析方法(常规法)
GB/T 7735 钢管涡流探伤检验方法(GB/T 7735—2004,ISO 9304:1989,MOD)
GB/T 12606 钢管漏磁探伤方法(GB/T 12606—1999,eqv ISO 9402:1989,ISO 9598:1989)
GB/T 18256 焊接钢管(埋弧焊除外)用于确认水压密实性的超声波检测方法
GB/T 20066 钢和铁 化学成分测定用试样的取样和制样方法(GB/T 20066—2006,ISO 14284:1996,IDT)
GB/T 20123 钢铁 总碳硫含量的测定 高频感应炉燃烧后红外吸收法(常规方法)(GB/T 20123—2006,ISO 15350:2000,IDT)
GB/T 21835 焊接钢管尺寸及单位长度重量(GB/T 21835—2008,ISO 1127:1992,ISO 4200:1991,NEQ)

3 分类及代号

钢管按制造精度分类及代号如下:

- a) 外径普通精度的钢管,PD. A;
- b) 外径较高精度的钢管,PD. B;
- c) 外径高精度的钢管,PD. C;
- d) 壁厚普通精度的钢管,PT. A;
- e) 壁厚较高精度的钢管,PT. B;
- f) 壁厚高精度的钢管,PT. C;
- g) 弯曲度为普通精度的钢管,PS. A;
- h) 弯曲度为较高精度的钢管,PS. B;
- i) 弯曲度为高精度的钢管,PS. C。

4 订货内容

4.1 按本标准订购钢管的合同或订单应包括下列内容:

- a) 标准编号;
- b) 产品名称;
- c) 钢的牌号(等级);
- d) 数量(总重量或总长度);
- e) 制造方法;
- f) 尺寸规格;
- g) 交货状态。

4.2 需方如选择下列要求,由供需双方协商确定,并在订购钢管的合同或订单注明:

- a) 用途;

- b) 液压试验种类;
- c) 制造精度;
- d) 管端状态;
- e) 清除内毛刺;
- f) 镀锌层厚度;
- g) 其他要求。

5 尺寸、外形、重量及允许偏差

5.1 外径和壁厚

5.1.1 钢管的外径(D)和壁厚(t)应符合 GB/T 21835 的规定。根据需方要求,经供需双方协商,可供应 GB/T 21835 规定以外尺寸的钢管。

5.1.2 外径和壁厚的允许偏差

钢管外径和壁厚的允许偏差应分别符合表 1 和表 2 的规定。当合同未注明钢管尺寸允许偏差级别时,带式输送机托辊用钢管外径和壁厚的允许偏差按较高精度交货;其余钢管外径和壁厚的允许偏差按普通精度交货。

根据需方要求,经供需双方协商,并在合同中注明,可供应表 1 和表 2 规定以外尺寸允许偏差的钢管。

表 1 钢管的外径允许偏差

单位为毫米

外径(D)	普通精度(PD. A) ^a	较高精度(PD. B)	高精度(PD. C)
5~20	±0.30	±0.20	±0.10
>20~50	±0.50	±0.30	±0.15
>50~80	±1.0%D	±0.50	±0.30
>80~114.3	±1.0%D	±0.60	±0.40
>114.3~219.1	±1.0%D	±0.80	±0.60
>219.1	±1.0%D	±0.75%D	±0.5%D

^a 不适用于带式输送机托辊用钢管。

表 2 钢管壁厚允许偏差

单位为毫米

壁厚(t)	普通精度(PT. A) ^a	较高精度(PT. B)	高精度(PT. C)	同截面壁厚允许差 ^b
0.50~0.60	±0.10	±0.06	+0.03 -0.05	≤7.5% t
>0.60~0.80		±0.07	+0.04 -0.07	
>0.80~1.0	±0.10	±0.08	+0.04 -0.07	
>1.0~1.2	±10% t	±0.09	+0.05 -0.09	
>1.2~1.4		±0.11	+0.06 -0.11	
>1.4~1.5		±0.12		
>1.5~1.6		±0.13		
>1.6~2.0		±0.14	+0.07 -0.13	
>2.0~2.2		±0.15		
>2.2~2.5		±0.16		
>2.5~2.8		±0.17	+0.08 -0.16	
>2.8~3.2	±0.18			

GB/T 13793—2008

表 2 (续)

单位为毫米

壁厚(t)	普通精度(PT. A) ^a	较高精度(PT. B)	高精度(PT. C)	同截面壁厚允许差 ^b
>3.2~3.8	$\pm 1.0\%t$	± 0.20	+0.10 -0.20	$\leq 7.5\%t$
>3.8~4.0		± 0.22		
>4.0~5.5		$\pm 7.5\%t$	$\pm 5\%t$	
>5.5	$\pm 12.5\%t$	$\pm 10\%t$	$\pm 7.5\%t$	

^a 不适用于带式输送机托辊用钢管。
^b 不适合普通精度的钢管。同截面壁厚差指同一横截面上实测壁厚的最大值与最小值之差。

5.2 长度

5.2.1 通常长度

钢管的通常长度应符合如下规定：

- 外径 ≤ 30 mm, 4 000 mm~6 000 mm;
- 外径 > 30 mm~70 mm, 4 000 mm~8 000 mm;
- 外径 > 70 mm, 4 000 mm~12 000 mm。

经供需双方协商,并在合同中注明,可提供通常长度以外长度的钢管。

按通常长度交货时,每批钢管可交付数量不超过该批钢管交货总数量 5%的,长度不小于 2 000 mm 的短尺钢管。

5.2.2 定尺长度和倍尺长度

根据需方要求,经供需双方协商,并在合同中注明,钢管可按定尺长度或倍尺长度交货。定尺长度和倍尺总长度应在通常长度范围内。倍尺长度每个倍尺长度应留 5 mm~10 mm 的切口余量。定尺长度、倍尺总长度允许偏差应符合以下规定：

- $D \leq 30$ mm, $^{+15}_0$ mm;
- $D > 30$ mm~219.1 mm, $^{+20}_0$ mm;
- $D > 219.1$ mm, $^{+50}_0$ mm。

5.3 弯曲度

外径不大于 16 mm 的钢管应具有不影响使用的弯曲度。

外径大于 16 mm 的钢管,其弯曲度应符合表 3 的规定。

表 3 钢管的弯曲度

外径(D)/mm	弯曲度/(mm/m),不大于		
	普通精度(PS. A)	较高精度(PS. B)	高精度(PS. C)
>16	1.5	1.0	0.5

5.4 不圆度

钢管的不圆度应符合以下规定：

- 带式输送机托辊用钢管,应不大于外径允许公差的 50%;
- 其他钢管,外径不大于 152 mm 时,应不大于外径允许公差值的 75%;外径大于 152 mm 时,应不大于外径允许公差。

5.5 钢管端面

钢管应垂直轴线切割,并应清除切口毛刺。

外径大于 114.3 mm 的钢管,切口斜度(h)应不大于 3 mm。切口斜度见图 1。

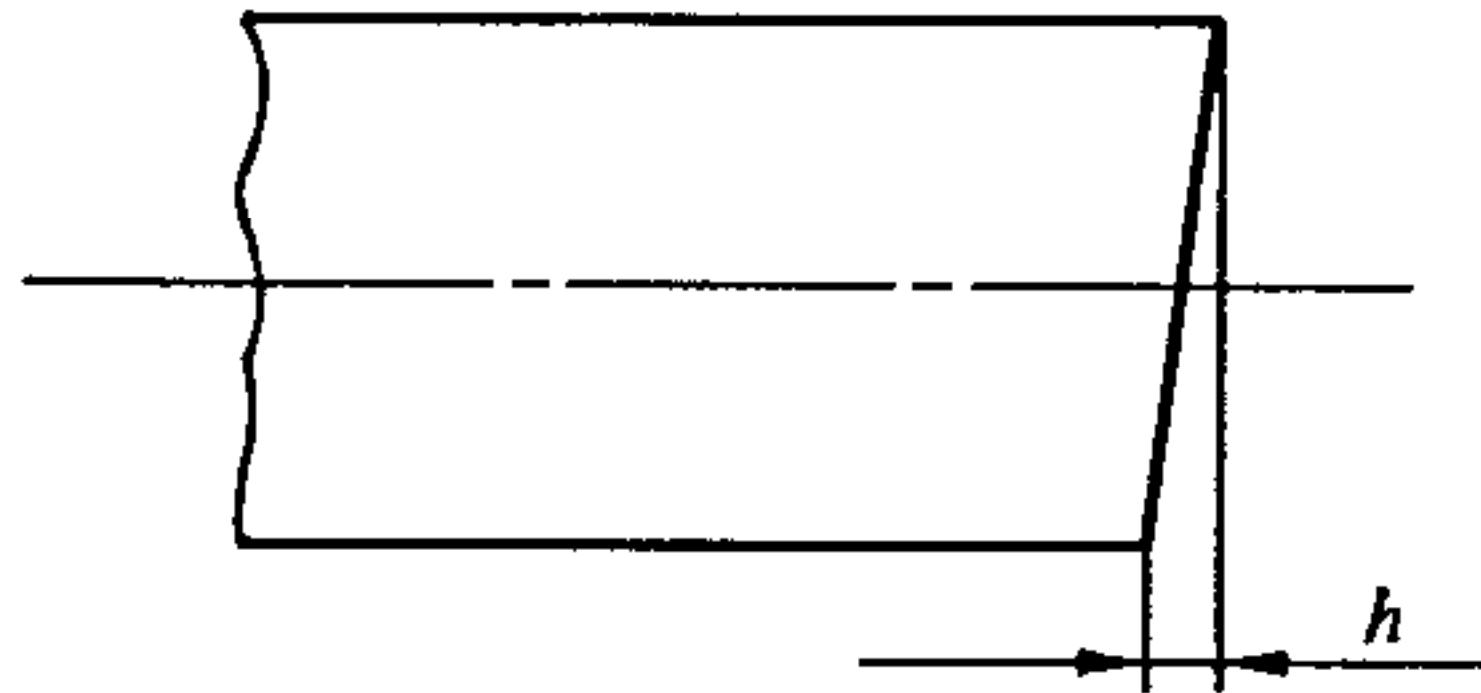


图 1 钢管切口斜度

根据需方要求,经供需双方协商,并在合同中注明,壁厚大于 4 mm 的钢管管端可加工坡口,坡口角为 $30^{\circ+5^{\circ}}_0$,管端余留的钝边宽度为 $1.6\text{ mm}\pm 0.8\text{ mm}$ 。坡口和钝边见图 2。

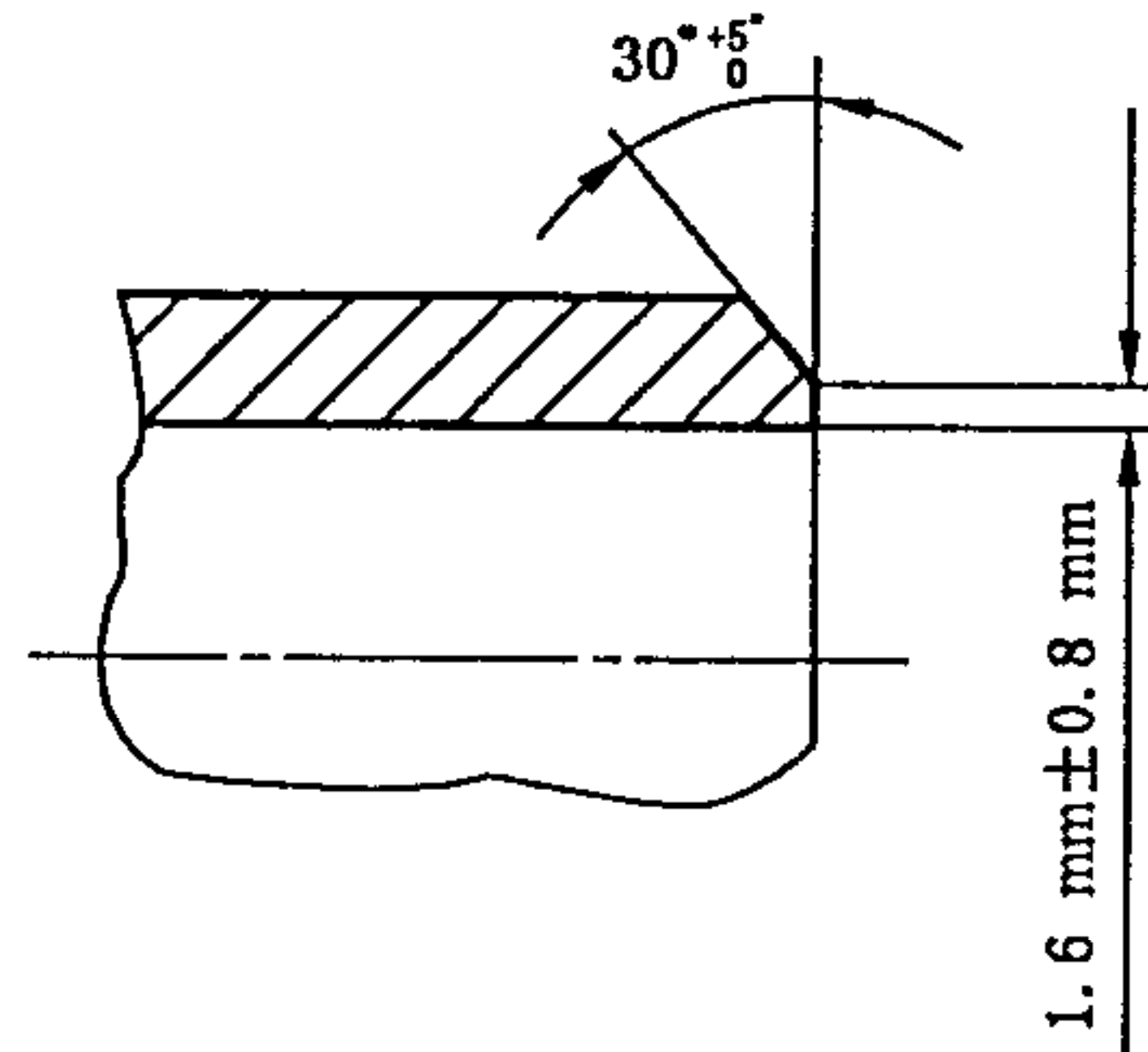


图 2 管端坡口和钝边

5.6 钢管的焊缝高度

5.6.1 钢管外焊缝毛刺应修磨平整。

5.6.2 带式输送机托辊用钢管应清除内毛刺交货,其他钢管可不清除内毛刺交货。

根据需方要求,外径大于 25 mm 的钢管可清除内毛刺交货。

钢管清除内毛刺交货时,其内焊缝毛刺高度应符合表 4 的规定,且内毛刺清除后钢管剩余壁厚应不小于壁厚允许的最小值。

表 4 内毛刺高度

单位为毫米

普通精度	较高精度	高精度
+0.50 -0.20	+0.50 -0.05	+0.20 -0.05

根据需方要求,经供需双方协商,并在合同中注明,可供应表 4 以外内毛刺高度的钢管。

5.7 重量

5.7.1 钢管按理论重量交货,也可按实际重量交货。

5.7.2 非镀锌钢管单位长度理论重量按公式(1)计算(钢的密度按 7.85 kg/dm^3)。

$$W = 0.024\ 661\ 5(D - t)t \dots\dots\dots(1)$$

式中:

W ——钢管的每米理论重量,单位为千克每米(kg/m);

D ——钢管的外径,单位为毫米(mm);

t ——钢管的壁厚,单位为毫米(mm)。

5.7.3 镀锌钢管单位长度理论重量按公式(2)计算。

$$W' = CW \dots\dots\dots(2)$$

式中:

W' ——镀锌钢管的每米理论重量,单位为千克每米(kg/m);

C ——镀锌钢管比原管增加的重量系数,见表 5;

W ——钢管镀锌前的每米理论重量,单位为千克每米(kg/m)。

GB/T 13793—2008

表 5 镀锌钢管的重量系数

壁厚 t/mm		1.2	1.4	1.5	1.6	1.8	2.0	2.2	2.5	2.8	3.0	3.2	3.5	3.8	4.0	4.2
系数	A	1.111	1.096	1.089	1.084	1.074	1.067	1.061	1.054	1.048	1.044	1.042	1.038	1.035	1.033	1.032
	B	1.082	1.070	1.065	1.061	1.054	1.049	1.044	1.039	1.035	1.033	1.031	1.028	1.026	1.024	1.023
	C	1.067	1.057	1.054	1.050	1.044	1.040	1.036	1.032	1.029	1.027	1.025	1.023	1.021	1.020	1.019
壁厚 t/mm		4.5	4.8	5.0	5.4	5.6	6.0	6.5	7.0	8.0	9.0	10.0	11.0	12.0	12.7	13.0
系数	A	1.030	1.028	1.027	1.025	1.024	1.022	1.020	1.019	1.017	1.015	1.013	1.012	1.011	1.008	1.010
	B	1.022	1.020	1.020	1.018	1.018	1.016	1.015	1.014	1.012	1.011	1.010	1.009	1.008	1.006	1.008
	C	1.018	1.017	1.016	1.015	1.014	1.013	1.012	1.011	1.010	1.009	1.008	1.007	1.007	1.004	1.006
注：本表规定壁厚之外的钢管需要镀锌时，镀锌钢管的重量系数由供需双方协商确定。																

6 技术要求

6.1 钢的牌号和化学成分

6.1.1 钢的牌号和化学成分(熔炼分析)应符合 GB/T 699 中 08、10、15、20, GB/T 700 中 Q195、Q215A、Q215B、Q235A、Q235B、Q235C 和 GB/T 1591 中 Q295A、Q295B、Q345A、Q345B、Q345C 的规定。

根据需方要求,经供需双方协商,可供应其他易焊接牌号钢管。

根据需方要求,经供需双方协商,并在合同中注明,钢中可加入 V、Nb、Ti 细化晶粒元素。

6.1.2 钢管的化学成分按熔炼成分验收。当需方要求进行成品分析时,应在合同中注明。成品化学成分允许偏差应符合 GB/T 222 的规定。

6.2 制造方法

钢管应以热轧钢带或冷轧钢带采用电阻焊或焊后冷、热加工方法制造。需方指定某一种制造方法时,应在合同中注明。

6.3 交货状态

钢管以焊接状态(不热处理状态)交货。

根据需方要求,经供需双方协商,并在合同中注明,钢管也可经整体热处理或焊缝热处理状态交货。

6.4 力学性能

6.4.1 钢管的力学性能应符合表 6 的规定。

根据需方要求,经供需双方协商,并在合同中注明,钢管可按表 7 规定的力学性能交货。

拉伸试验时,外径不大于 219.1 mm 的钢管取纵向试样,外径大于 219.1 mm 的钢管取横向试样。

6.4.2 根据需方要求,经供需双方协商,并在合同中注明,外径不小于 219.1 mm 的钢管可进行焊缝横向拉伸试验。焊缝横向拉伸试验取样部位应垂直焊缝,焊缝位于试样的中心,抗拉强度值应符合表 8 的规定。

表 6 钢管的力学性能

牌 号	下屈服强度 $R_{eL}/(N/mm^2)$	抗拉强度 $R_m/(N/mm^2)$	断后伸长率 $A/\%$
	不小于		
08、10	195	315	22
15	215	355	20
20	235	390	19
Q195	195	315	22

表 6 (续)

牌 号	下屈服强度 $R_{eL}/(N/mm^2)$	抗拉强度 $R_m/(N/mm^2)$	断后伸长率 $A/\%$
	不小于		
Q215A、Q215B	215	335	22
Q235A、Q235B、Q235C	235	375	20
Q295A、Q295B	295	390	18
Q345A、Q345B、Q345C	345	470	18

表 7 特殊要求的钢管力学性能

牌 号	下屈服强度 $R_{eL}/(N/mm^2)$	抗拉强度 $R_m/(N/mm^2)$	断后伸长率 $A/\%$
	不小于		
08、10	205	375	13
15	225	400	11
20	245	440	9
Q195	205	335	14
Q215A、Q215B	225	355	13
Q235A、Q235B、Q235C	245	390	9
Q295A、Q295B	—	—	—
Q345A、Q345B、Q345C	—	—	—

表 8 焊缝抗拉强度

牌 号	焊缝抗拉强度 $R_m/(N/mm^2)$
08、10	315
15	355
20	390
Q195	315
Q215A、Q215B	335
Q235A、Q235B、Q235C	375
Q295A、Q295B	390
Q345A、Q345B、Q345C	470

6.4.3 根据需方要求,经供需双方协商,并在合同中注明,B、C级钢可作冲击试验,冲击吸收能量值由供需双方协商确定。

6.4.4 钢管力学性能试验的试样可从钢管上制取,也可从用于制管的同一钢带上取样。

扩径管、减径管的力学性能试样应在扩径或减径后取样。

6.5 工艺性能

6.5.1 压扁试验

6.5.1.1 钢管应进行压扁试验。对于外径大于 400 mm 或管壁厚度不小于外径 15% 的钢管,压扁试样长度为不小于 63.5 mm。试验时焊缝与施力方向成 90°。当钢管外径压至 $2/3D$ (Q345 为 $3/4D$) 时,钢管的任何部位不应出现裂纹。

6.5.1.2 根据需方要求,经供需双方协商,并在合同中注明,压扁试验可继续进行以下第二步延性试验

GB/T 13793—2008

和第三步完好性试验:

- a) 第二步延性试验,当两平行压板之间的距离小于钢管公称外径 $1/3$,但不小于钢管壁厚的 5 倍时,钢管的内、外表面焊缝以外部位不允许出现裂缝和破裂。当外径与壁厚之比小于 10 时,试样 6 点(底)和 12 点(顶)位置处内表面的裂缝或裂口可不作为判定依据。
- b) 第三步完好性试验,压扁继续进行直到试样破裂或相对的管壁互相接触,在整个压扁过程中,不允许出现分层、不良材料或焊缝不完整。

6.5.2 弯曲试验

外径不大于 60 mm 的钢管,可用弯曲试验代替压扁试验。弯曲试验时不允许带填充物,弯曲半径为钢管外径的 6 倍,弯曲角度为 90° ,焊缝位于弯曲方向的外侧面。试验后,焊缝处不得出现裂纹和裂口。

6.5.3 扩口试验

根据需方要求,经供需双方协商,并在合同中注明,钢管可进行扩口试验。扩口试验的顶心锥度为 30° 、 45° 或 60° 中的一种,试样外径的扩口率应为 6%,试样不允许出现裂缝或裂口。

6.6 液压试验

6.6.1 带式输送机托辊用钢管应进行液压试验。液压试验时,外径不大于 108 mm 的钢管,其试验压力为 7 MPa,大于 108 mm 的钢管其试验压力为 5 MPa。在试验压力下,稳压时间应不少于 5 s,钢管不允许出现渗漏现象。

6.6.2 根据需方要求,经供需双方协商,并在合同中注明,其他用途钢管可进行液压试验。液压试验时,外径不大于 219.1 mm 的钢管其试验压力为 5 MPa,大于 219.1 mm 的钢管其试验压力为 3 MPa。在试验压力下,稳压时间应不少于 5 s,钢管不允许出现渗漏现象。

6.6.3 供方可用超声波探伤、涡流探伤或漏磁探伤代替液压试验。超声波探伤时,对比样管人工缺陷应符合 GB/T 18256 的规定;涡流探伤时,对比样管人工缺陷应符合 GB/T 7735 中验收等级 A 的规定;漏磁探伤时,对比样管人工缺陷应符合 GB/T 12606 中验收等级 L4 的规定。供需双方有争议时,以液压试验为准。

6.7 表面质量

6.7.1 钢管内外表面不允许有裂缝、结疤、折叠、分层、搭焊、过烧缺陷存在。允许有不大于壁厚负偏差的划道、刮伤、焊缝错位、烧伤、薄的氧化铁皮以及外毛刺打磨痕迹存在。

6.7.2 对外径大于 114.3 mm 的钢管,可进行缺陷的修补。修补前应将缺陷彻底清除,使其符合补焊要求。每根钢管缺陷修补应不多于 3 处,每处补焊长度范围为 50 mm~150 mm,补焊长度总和应不大于 300 mm。补焊焊缝应修磨,修磨后应与钢管表面原始轮廓圆滑过渡。在距管端 200 mm 内不允许补焊。

如规定有液压试验,修补后的钢管应按 6.6 的规定进行液压试验。

6.8 涂层

6.8.1 镀锌

6.8.1.1 根据需方要求,经供需双方协商,并在合同中注明,钢管可采用热浸镀锌法在钢管内、外表面进行镀锌后交货。

6.8.1.2 镀锌钢管的内外表面应有完整的镀锌层,不应有未镀上锌的黑斑和气泡存在,局部允许有粗糙面和锌瘤存在;

6.8.1.3 镀锌钢管应进行镀锌层均匀性试验(见附录 A)。试样在硫酸铜溶液中连续浸渍 5 次后不允许变红(镀铜色);

6.8.1.4 镀锌钢管应进行镀锌层厚度检验(见附录 B),镀锌层的厚度由需方按表 9 选择。

表 9 热镀锌层厚度

选 择	要 求	镀锌层厚度(e)
A	内、外表面(焊缝处除外)	$\geq 75 \mu\text{m}$
B	内、外表面(焊缝处除外)	$\geq 55 \mu\text{m}$
C	内、外表面(焊缝处除外)	$\geq 45 \mu\text{m}$

6.8.1.5 外径不大于 60.3 mm 的钢管镀锌后应进行弯曲试验。弯曲试验时不允许带填充物,弯曲半径为钢管外径的 8 倍,弯曲角度为 90° ,焊缝位于弯曲方向的外侧面。试验后,试样上不允许出现裂缝和锌层剥落现象。

根据需方要求,经供需双方协商,并在合同中注明,外径大于 60.3 mm 的钢管镀锌后可用压扁试验代替弯曲试验。压扁试样长度为不小于 63.5 mm。试验时焊缝与施力方向成 90° 。当钢管外径压至 $3/4D$ 时,试样上不允许出现锌层剥落现象。

6.8.1.6 钢管镀锌前应进行尺寸、外形、表面、力学性能和工艺性能检验。

6.8.2 其他涂层

根据需方要求,经供需双方协商,并在合同中注明,可选择临时性涂层、特殊涂层,并对涂层材料、部位和技术要求进行确定。

7 试验方法

7.1 钢管的尺寸和外形应采用符合精度要求的量具逐根测量。钢管外径测量应距管端至少 50 mm。

7.2 钢管的内外表面应在充分照明条件下逐根目视检查。

7.3 每一批钢管检验项目的取样方法及试验方法应符合表 10 的规定。

表 10 钢管检验项目的取样数量、取样方法及试验方法

序号	检 验 项 目	取 样 数 量	取 样 方 法	试 验 方 法	技 术 要 求 条 款
1	化学成分	每炉取 1 个试样	GB/T 20066	GB/T 223 GB/T 4336	6.1
2	拉伸试验	每批取 1 个试样	GB/T 2975	GB/T 228	6.4.1
3	焊缝拉伸试验	每批取 1 个试样	GB/T 2975	GB/T 228	6.4.3
4	压扁试验	每批在两根钢管上各取 1 个试样	GB/T 246	GB/T 246	6.5.1
5	弯曲试验	每批在两根钢管上各取 1 个试样	GB/T 244	GB/T 244	6.5.2
6	扩口试验	每批在两根钢管上各取 1 个试样	GB/T 242	GB/T 242	6.5.3
7	液压试验	逐根	—	GB/T 241	6.6
8	涡流探伤	逐根	—	GB/T 7735	6.6
9	超声波探伤	逐根	—	GB/T 18256	6.6
10	漏磁探伤	逐根	—	GB/T 12606	6.6
11	镀锌层均匀性试验	附录 A	附录 A	附录 A	6.8.1.3
12	镀锌层厚度测定	附录 B	附录 B	附录 B	6.8.1.4
13	镀锌层弯曲试验	每批在两根钢管上各取 1 个试样	GB/T 244	GB/T 244	6.8.1.5

8 检验规则

8.1 检查和验收

钢管的检查和验收由供方质量技术监督部门进行。

GB/T 13793—2008

8.2 组批规则

钢管应按批检查和验收。每批钢管应由同一牌号、同一规格、同一精度等级、同一交货状态和同一热处理制度(适用于热处理交货状态)的钢管组成。同一炉号且外径不大于 114.3 mm 组批时,每批钢管的重量应不超过 50 t;外径大于 114.3 mm 或不同炉号组批时,每批钢管的长度应不超过如下规定:

- a) $D \leq 114.3 \text{ mm}$, 4 500 m;
- b) $D > 114.3 \text{ mm} \sim 219.1 \text{ mm}$, 2 500 m;
- c) $D > 219.1 \text{ mm}$, 1 250 m。

8.3 取样数量

钢管检验的取样数量应符合表 10 的规定。

8.4 复验与判定规则

钢管的复验与判定规则应符合 GB/T 2102 的规定。

9 包装、标志和质量证明书

钢管的包装、标志和质量证明书应符合 GB/T 2102 的规定。

附录 A

(规范性附录)

镀锌层均匀性试验 硫酸铜浸渍法

A.1 试样的准备

从检验的每批镀锌钢管中,任取 2 根均不小于 150 mm 长的管段作为本试验的试样。试样应去除表面油污,并用清洁软布擦干净。

A.2 试验溶液的配制

试验溶液采用 33 g 结晶硫酸铜($\text{CuSO}_4 \cdot 5\text{H}_2\text{O}$)或约 36 g 工业硫酸铜溶解在 100 mL 的蒸馏水中制成。再加入过量的粉状氢氧化铜 $[\text{Cu}(\text{OH})_2]$ 或碱性碳酸铜 $[\text{CuCO}_3\text{-Cu}(\text{OH})_2]$ 并搅拌,以中和游离酸。然后静置 24 h 后再过滤澄清。制成试验溶液的密度在 15℃ 时为 1.170 g/cm³。

加入氢氧化铜的量为每 10 L 溶液加入 10 g,从其在容器底部的沉淀来判定其过量与否。

如加入碱性碳酸铜(化学纯),则每 10 L 溶液中约为 12 g。如以粉状氧化铜(CuO)代替氢氧化铜时,则每 10 L 溶液中约为 8 g,但需静置 48 h 后过滤。

A.3 试验用容器

A.3.1 试验用容器的材料对硫酸铜应是惰性的。

A.3.2 容器的内部尺寸应使试样浸入溶液后与容器的任何一壁至少保持有 25 mm 的间隙。

A.4 试验操作方法

A.4.1 试样应以切割端向下,在硫酸铜溶液中连续浸渍 5 次。浸渍在溶液中的试样长度应不小于 100 mm。在试验过程中,试样及溶液温度应保持在 15℃~21℃,并不允许搅动。试样每次浸渍时间需持续 1 min,而后取出立即在流动的清水中清洗,并用软刷将黑色沉淀物全部刷净,再用软布擦干。

A.4.2 除最后一次浸渍外,试样应立即重新浸入溶液。

A.4.3 同一试验溶液经 20 次浸渍试样后应予以废弃,不能再用。

A.5 结果的判定

试样经过规定的连续 5 次浸渍,并经最后的清洗和擦干,不允许试样母材上呈现红色(镀铜色)。但在距试样末端 25 mm 以内及离溶液液面 10 mm 的部位有金属铜的红色沉积者除外。

如经上述试验在试样上呈现金属铜的红色沉积,其附着性可用下列方法判定:在盐酸溶液体积比(1:10)中浸入 15 s 后立即在流动的清水中用力擦洗。如果其底面重现锌层,试样判为合格。

对金属铜红色沉积下的底面是否存在锌层有争议时,可将金属铜红色沉积刮除,于该处滴一至数滴稀盐酸,若有锌层存在,则有活泼氢气产生。此外,也可用锌的定性试验来判定,即用小片滤纸或吸液管把滴下来的酸液收集起来,用氢氧化铵中和,使其呈弱酸性;若在溶液中通入硫化氢,看其是否生成白色沉淀(硫化锌)来加以判定。

GB/T 13793—2008

附录 B
(规范性附录)

镀锌层的厚度测定 氯化锑法

B.1 试样的准备

从检验的每批镀锌钢管中任取 1 根钢管,在其两端各截取约 100 mm 的管段做为试样。试样表面不允许有粗糙面和锌瘤存在。用纯净的溶剂如苯、石油苯、三氯乙烯或四氯化碳洗净表面。再用乙醇淋洗,清水洗净,并在试样两端的端面上涂上清漆(苯酚),充分干燥。

B.2 试验溶液的配制

将三氯化锑($SbCl_3$)32 g 或三氯化二锑(Sb_2O_3)20 g 溶于 1 000 mL 密度高于 1.18 g/cm^3 的盐酸中配制成原液。试验溶液为原液与密度高于 1.18 g/cm^3 的盐酸体积比为 1 : 20。

B.3 试验操作方法

B.3.1 用天平称量去除油污的试样重量,精确到 0.01 g。

B.3.2 将称量后的试样浸入试验溶液中,每次浸入一个试样,液面须高于试样。在测量过程中溶液温度应不大于 38°C 。

B.3.3 当试样于溶液中氢的发生变得很少,镀锌层已经消失时,取出试样。在清水中冲洗并用棉花或净布擦干。待干燥后再用天平称重,精确到 0.01 g。

B.3.4 试样的外径和内径尺寸,应在锌层被剥离后在试样的一端两个互相垂直的方向各测一次,取其平均值作为钢管的实际外径和内径,精确到 0.01 mm。

B.3.5 试验溶液只要在能容易地去除锌层的情况下,可以重复使用。

B.4 试验结果的计算

试样的表面积用式(B.1)计算:

$$A = \pi(D + d)h \quad \dots\dots\dots(B.1)$$

式中:

A——试样的剥离锌层后的表面积,单位为平方米(m^2);

π ——圆周率,取 3.141 6;

D——试样剥离锌层后的实际外径,单位为米(m);

d——试样剥离锌层后的实际内径,单位为米(m);

h——试样的长度,单位为米(m)。

试样二次称重后减少的重量用式(B.2)计算:

$$\Delta m = m_1 - m_2 \quad \dots\dots\dots(B.2)$$

式中:

Δm ——二次称重后试样减少的重量,单位为克(g);

m_1 ——试样在剥离锌层前的重量,单位为克(g);

m_2 ——试样在剥离锌层后的重量,单位为克(g)。

镀锌层重量用式(B.3)计算:

$$m_A = \Delta m/A \quad \dots\dots\dots(B.3)$$

式中：

m_A ——镀锌层的重量，单位为克每平方米(g/m^2)；

Δm ——二次称重后试样减少的重量，单位为克(g)；

A ——试样剥离锌层后的表面积，单位为平方米(m^2)。

镀锌钢管镀锌层厚度用式(B. 4)计算(近似值)：

$$e = m_A / 7 \quad \dots\dots\dots (B. 4)$$

式中：

e ——镀锌层厚度的近似值，单位为微米(μm)；

m_A ——镀锌层的重量，单位为克每平方米(g/m^2)。



中 华 人 民 共 和 国
国 家 标 准
直 缝 电 焊 钢 管
GB/T 13793—2008

*

中国标准出版社出版发行
北京复兴门外三里河北街16号
邮政编码:100045

网址 www.spc.net.cn

电话:68523946 68517548

中国标准出版社秦皇岛印刷厂印刷
各地新华书店经销

*

开本 880×1230 1/16 印张 1.25 字数 26 千字
2008年7月第一版 2008年7月第一次印刷

*

书号: 155066·1-32116

如有印装差错 由本社发行中心调换
版权专有 侵权必究
举报电话:(010)68533533



GB/T 13793-2008